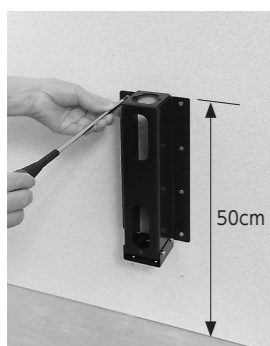


設置・設置後の確認

■ 設置

①便器の先端から40cm、床面から50cmの位置付近に「鋼板ベース」を取り付けます（下地が普通合板（ラワン合板）12mm以上の場合は付属の固定ネジ8本で確実に締め付けてください）



②ポールを「鋼板ベース」の先端丸型の開口部に挿入します、底部分の穴にもポールが挿入されます。底部の穴にも確実に挿入された事を確認してください



③ポールのフランジ部分が「鋼板ベース」に吻合した事を確認して左右からポール固定ネジ（M5ネジ2本）で固定します。この時ポールにガタツキがないかを確認してください



④正面から化粧カバーを差し込み下部を化粧カバー取付ネジ（M4ネジ1本）で固定します



■ 設置後の確認

便器に座り、ポールを握って立ち上がってください、この時ポールにガタツキがないかを確認ください。ガタツキがあるようでしたらポールのフランジ部分のポール固定ネジ止めを再確認ください。それでもガタツキのある場合は壁面への固定が確実ではありませんので「鋼板ベース」の取り付け部分の確認をお願いします。



QRコード
実際に使用中の動画をご覧ください

製造元

株式会社 東海技研工業

<http://www.keibi-group.com>

Tel: 0573-65-6888 Fax: 0573-65-0162

〒508-0001 岐阜県中津川市中津川932-325

販売元

株式会社 ハッソー

お客様窓口 フリーダイヤル 0120-68-8210
〈受付時間：平日 9時～17時〉

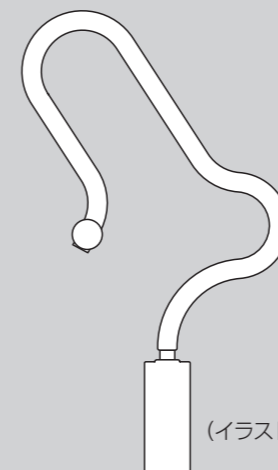
お問い合わせメールアドレス smat@k-hasso.co.jp

記載内容は、改良のため予告なく変更する場合があります。

△本製品の取り扱いに際しては、製品に同梱の「取扱説明書」の内容を必ず読み、よく理解してから使用してください。

Copyright© 2020TOKAIGIKENKOGYO CORPORATION. All rights reserved.

2023.3.1000



（イラストは左壁取り付け用）

施工説明書

ラ・クリップは、ライジング エイド クリップの略称です。

CLIP
Rising Aid®

ラ・クリップ®

トイレ用

TRT-0101L/TRT-0101R
（左壁取り付け用） （右壁取り付け用）

安全上のご注意（必ずお守りください）



警告

誤った使用をされた場合「死亡や重傷につながる可能性がある」内容を警告しています。

- 本来の目的以外には使用しない
- 屋外、屋壁には使用しない
- この施工説明書に指示のないネジ、施工方法での取り付けはしない
- 不安定な場所、脆弱な場所には取り付けない
- カバーの取り外しなどの分解はしない
- 施工を行う場合は専用の部品以外は使用しない



注意

誤った使用をされた場合「傷害や財産への損害につながる可能性がある」内容を注意しています。

- 右壁用、左壁用はそれぞれ専用の機種であり、間違えて取り付けない事
- 壁面の構造体強度を十分確認したうえで取り付ける事
- 取り付け強度を保つために後述の施工条件を守る事
- 取り付け部分には全体重がかかるので確実な取付を行う事

株式会社 東海技研工業

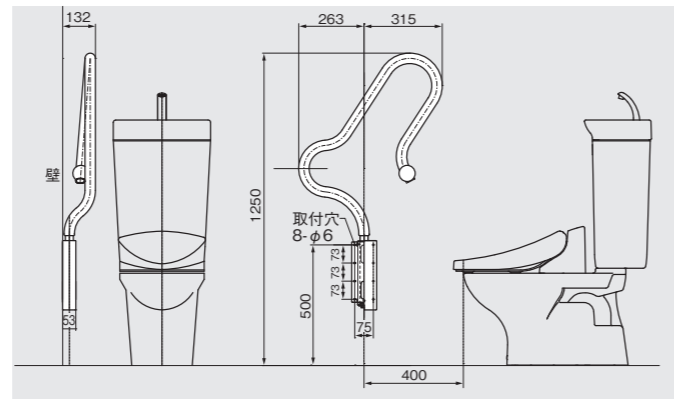
外形図・各部の名前・施工の条件

■ 各部の名前 (写真は右壁取り付け用)

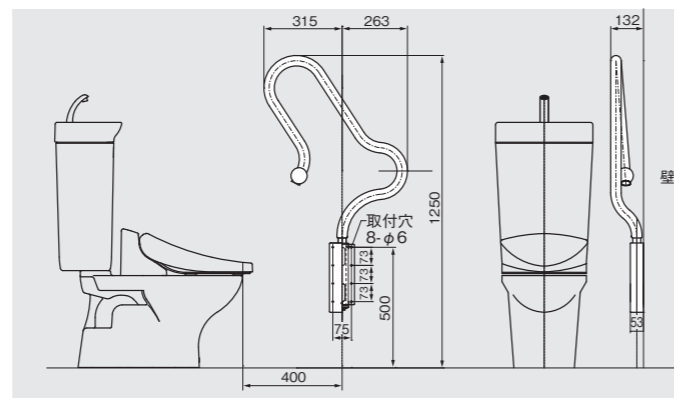


■ 外形図

右壁取り付けの場合 TRT-010R



左壁取り付けの場合 TRT-010L



名称	仕様	個数
① 化粧カバー	鋼板塗装仕上げ	1
② 鋼板ベース	鋼板塗装仕上げ	1
③ ポール	SUS304 φ32 t=1.5	1
固定ネジ	M5タッピンねじ L=45	8
ポール固定ネジ	M5 L=8	2
化粧カバー取付ネジ	M4 L=8	1
取扱説明書・施工説明書		各1

■ 施工の条件

	木質下地		RC造		軽量鉄骨	
	合板 12mm	石膏ボード	モルタル	GL工法	合板	石膏ボード
ネジ固定 (附属)	○	×	×	×	○	×
ボルト固定	×	×	○	○	×	×
メカナット固定	×	×	×	×	○	×

① 木質系素材で壁自体に強度が無い場合 (石膏ボード等で構成された壁面)

充分に強度のある補強材または普通合板 (ラワン合板) 12mm以上を柱または間柱に確実に固定してください。

② ブロック壁の場合、RC造の場合

コンクリート専用ドリルで穴をあけ、かつ専用ビスを使用して取り付けてください。

③ タイル壁の場合

下地の強度を十分確認してください。

強度不足の場合は補強材 (普通合板 (ラワン合板) 12mm以上) を取り付けてください。

④ 軽量鉄骨の場合

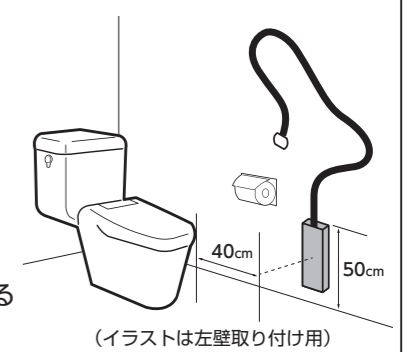
普通合板 (ラワン合板) 12mm以上で補強してから取り付けてください。

- ◆ いずれの場合も本体鋼板ベースの取付け部分には引張力で最大100Kgの荷重がかかります。取付けの強度不足が事故に繋がります。確実な取付を実施ください。
- ◆ ベンジン等発泡ゴムを溶解する溶液でポールを拭かないでください。
- ◆ 火気に近づけないでください。
- ◆ 刃物等鋭利なもので傷をつけないでください。
- ◆ トイレへの移乗、立位保持を目的とした手すりです使用目的以外の用途には使用しないでください。
- ◆ 設置に関する注意事項 (よくお読みください)
この機種は左側、右側専用の機種となっています、機種を間違えないでください。

■ 取り付け位置について (取付けの目安)

標準的な取付位置

- 取り付けの高さについて
床面より**50cm**の位置に鋼板ベースを取付ける。
- 便器からの位置について
便器先端より**40cm**
- パイプは自由曲線で構成されています
外形図に従って取り付けした時にペーパーホルダー等のすでに取り付いている器具の邪魔にならないかを想定して鋼板ベースの位置を設定してください。



壁強度に不安な場合は専門業者により壁補強を施工してから取り付けを行なってください。